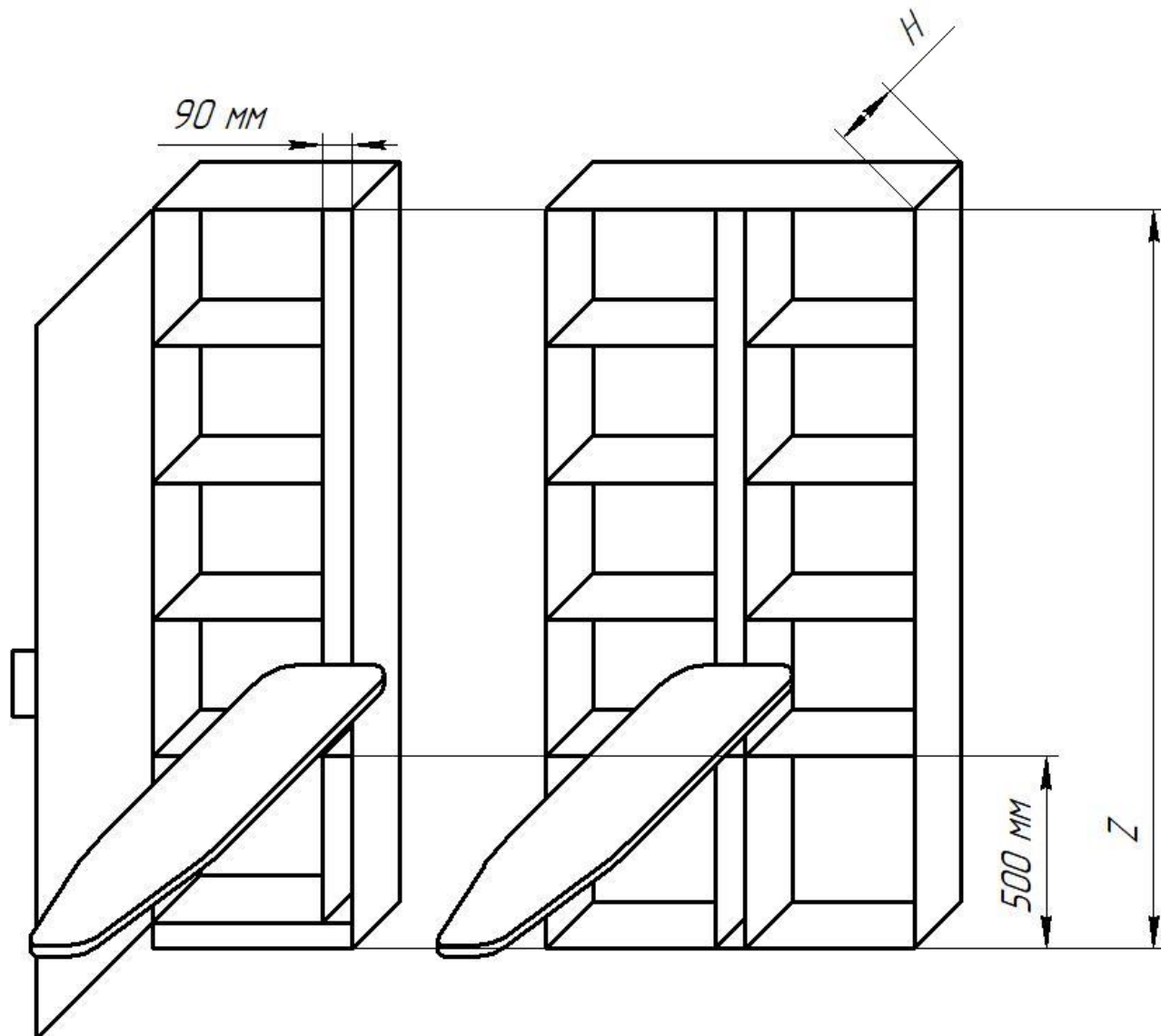


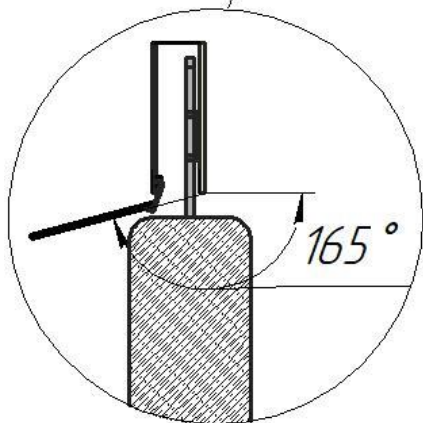
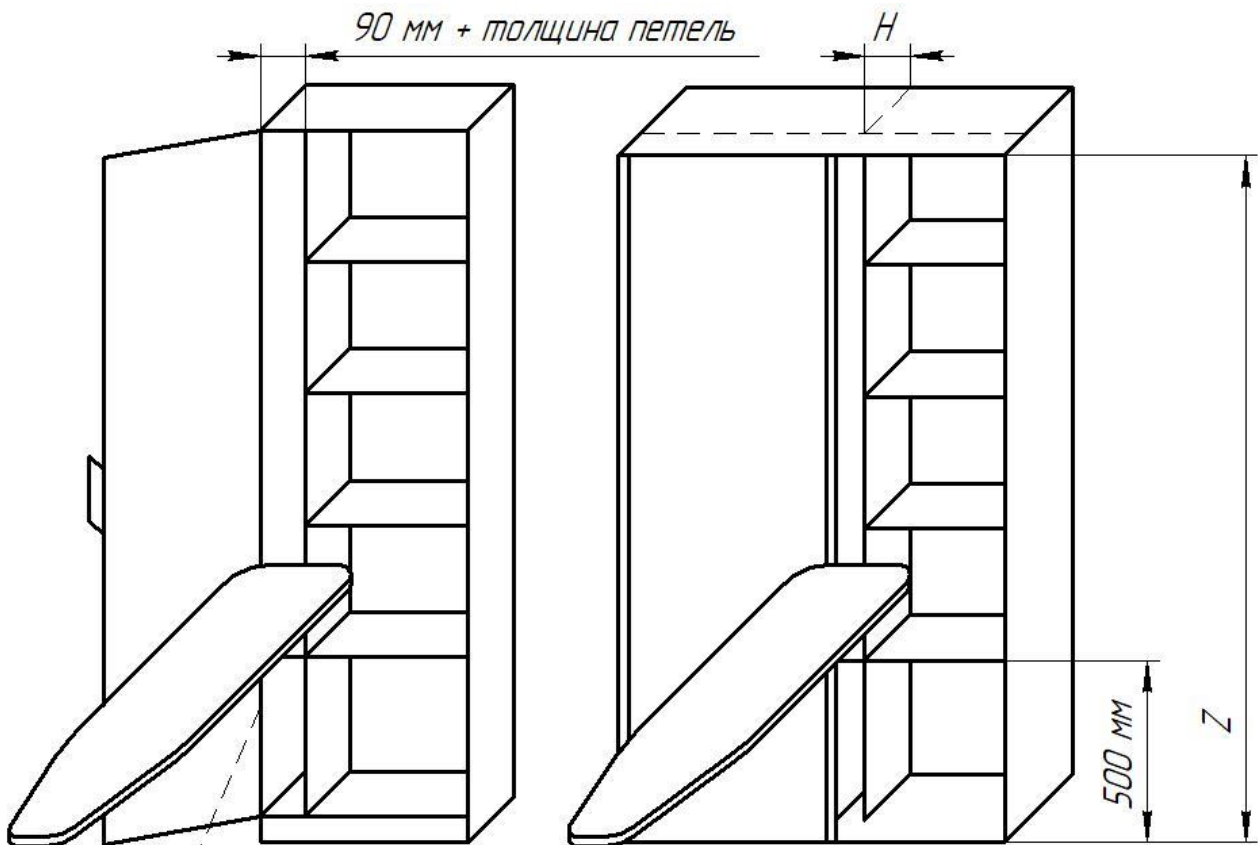
Встраиваемая в шкаф гладильная доска Gladkov

Размеры для установки досок в распашной шкаф и в гардеробную без дверей



| | Доска 110x33 (см) | | Доска 120x38 (см) | |
|----------------|-------------------|----------|-------------------|----------|
| Z | 2050 мм | | 2150 мм | |
| H | 410 мм | | 435 мм | |
| Тип крепления* | левый | правый | левый | правый |
| Артикул | 11033мрл | 11033мрп | 12038мрл | 12038мрп |

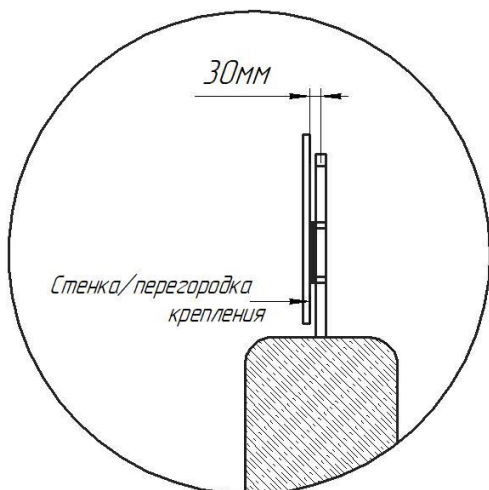
Размеры для установки в распашной шкаф – петли внутри ниши и в шкаф-купе



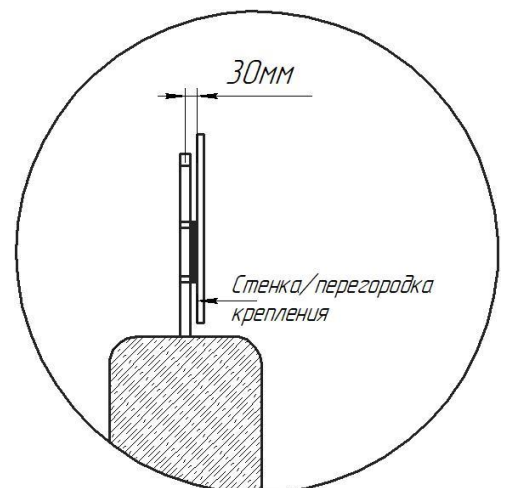
| | Доска 110x33 (см) | | Доска 120x38 (см) | |
|----------------|-------------------|----------|-------------------|----------|
| Z | 2130 мм | | 2230 мм | |
| H | 410 мм | | 435 мм | |
| Тип крепления* | левый | правый | левый | правый |
| Артикул | 11033мкл | 11033мкп | 12038мкл | 12038мкп |

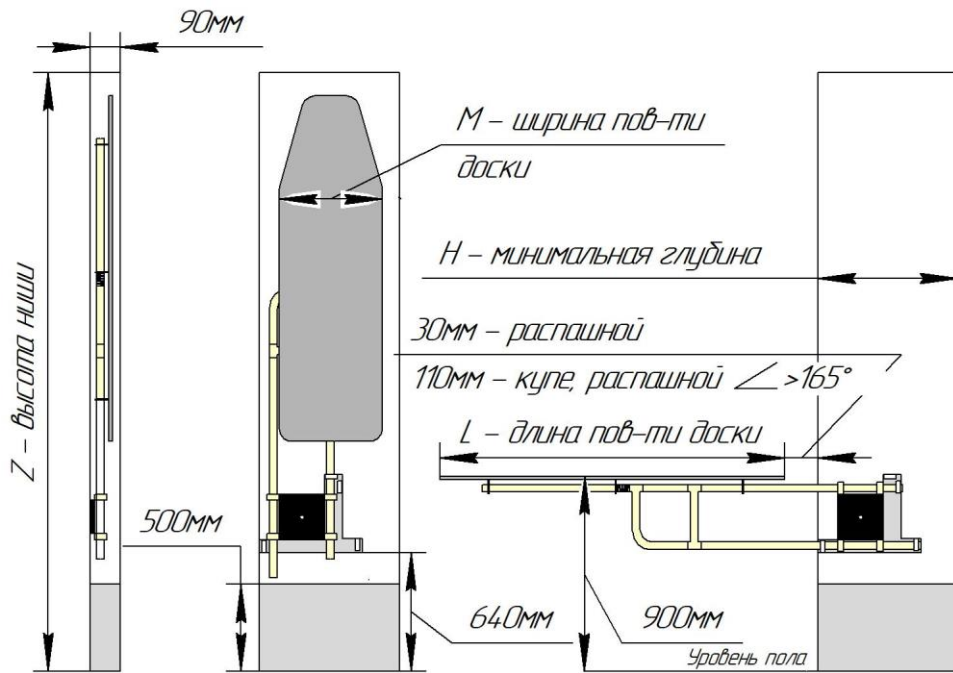
*Два типа крепления:

Левый



Правый





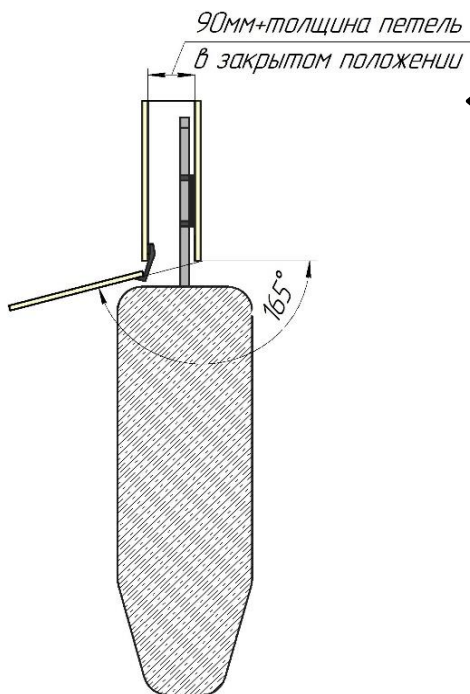
Размеры для планирования ниши под встраиваемую в шкаф гладильную доску Gladkov

| Длина x ширина доски, L x M (мм) | Высота ниши от пола, Z (высота внутри ниши) | | Минимальная полезная глубина, H (мм) | Ширина Ниши (мм) |
|---|--|-------------------------------------|---|------------------------|
| | Распашной (мм) | Купе, распашной >165° (мм) | | |
| 1100 x 330 | 2050 (1550) | 2130 (1630) | 410 | 90 |
| 1200 x 380 | 2150 (1650) | 2230 (1730) | 435 | 90 |

30мм/110мм – это зазор между стенкой и рабочей поверхностью доски

⚠ Доску устанавливать на стенку/перегородку шкафа, закрепленную полками с обратной стороны – для устойчивости

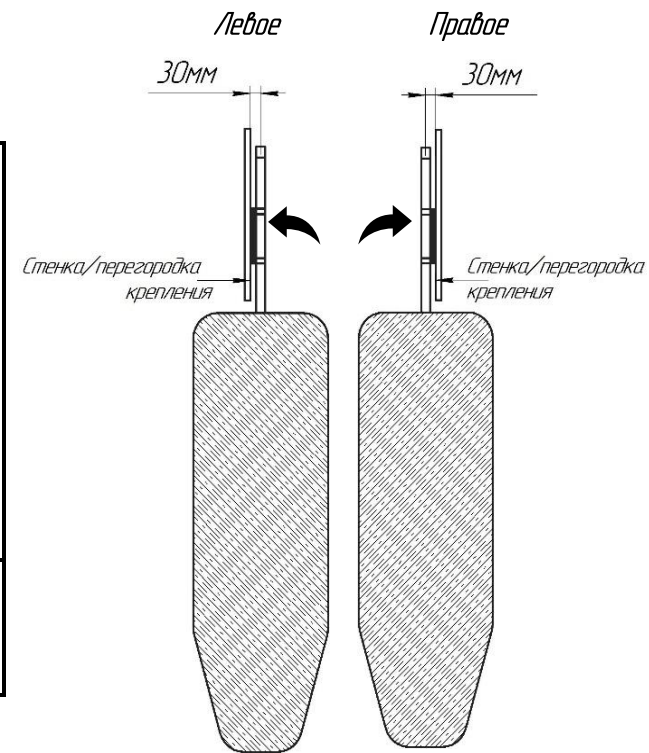
Два типа крепления

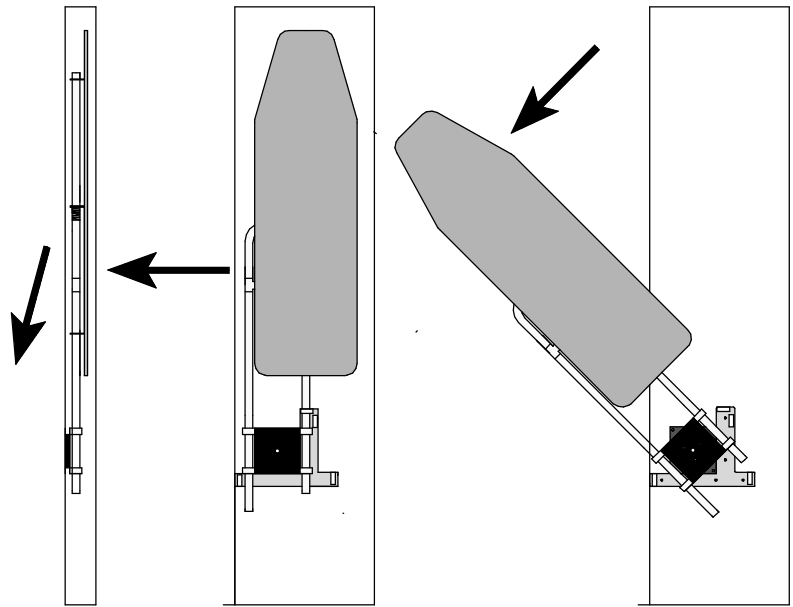


← При расположении ниши рядом с креплением створки (расстояние от стенки крепления доски до стенки крепления створки меньше, чем $\frac{1}{2} M + 50\text{мм}$):

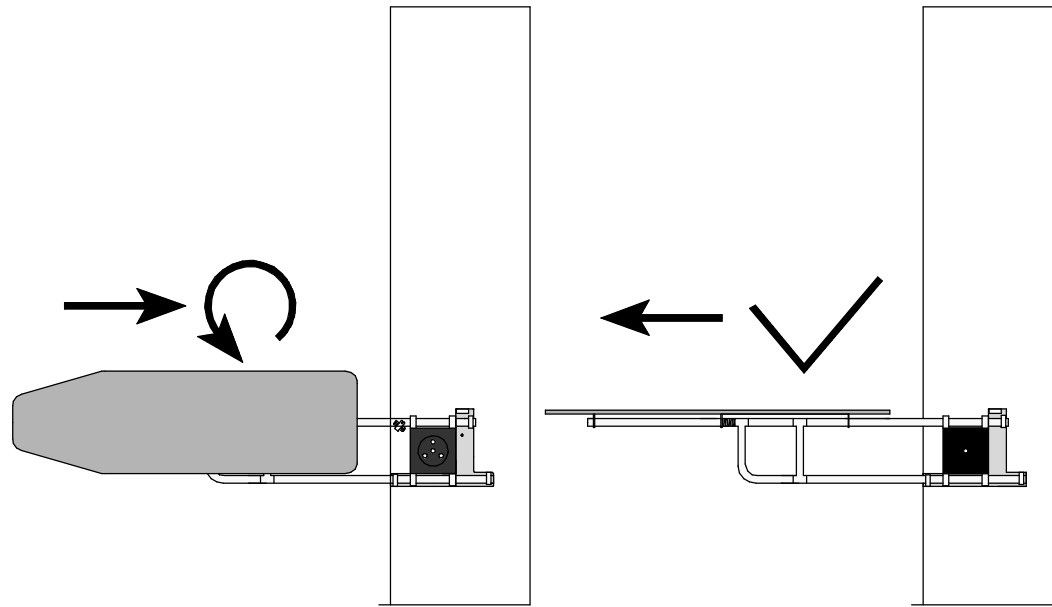
- ✓ Установить петли с углом открывания более 165° (крокодилы)
- ✓ Ширину ниши для доски запланировать с учетом толщины петель в закрытом положении (90мм+толщина петли)
- ✓ Выбрать модель доски для шкаф-купе

⚠ Шкаф, куда будет встроена гладильная доска, должен быть хорошо закрепленным к стене, чтобы не было раскачивания

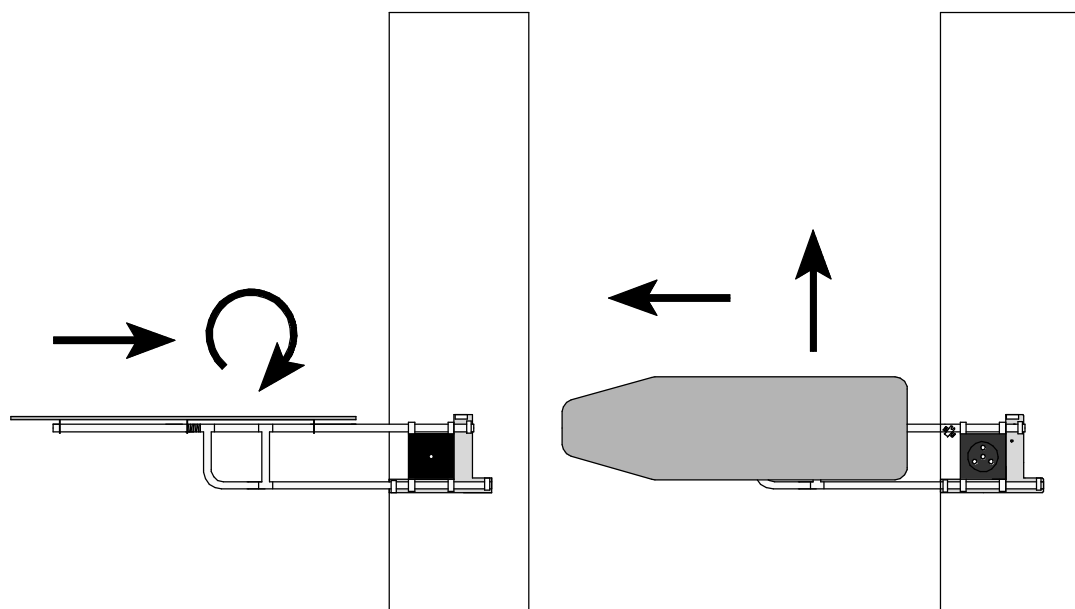




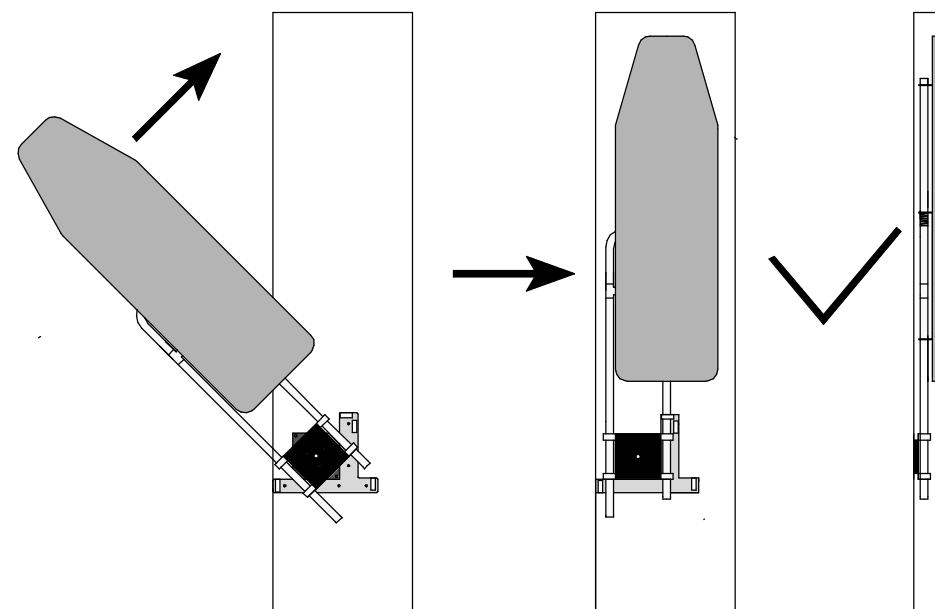
Потянуть доску на себя и опустить до упора



Толкнуть доску к шкафу, повернуть в рабочее положение и отпустить доску для фиксации



Толкнуть доску к шкафу, повернуть и отпустить для фиксации в положение хранения



Поднять доску до упора